

NFPA13 針對建築物內消防管線之耐震設計簡介

本文件之內容針對室內的消防管線之耐震設計資料做一簡單說明，主要是依據美國NFPA13中，對於消防管線的相關設計程序部分加以註解說明，協助首次接觸此一議題者，對於NFPA13有初步的概念。

1. 耐震之相關案例與說明：

(1) 國外：FEMA (US)。

FEMA 內文為講述管線於地震中常見的損壞狀況，且概述管線耐震補強之相關措施與其安裝方式。

2. 耐震之相關規範：

(1) 國內：無。

目前國內針對消防管線之耐震補強設計，並無相關規範之說明可參考。

(2) 國外：NFPA 13 (US)。

NFPA 13 為目前實務界最常用來之參考規範，該內容主為講述消防系統之設置與安裝標準，其中於第 9.3 章節 Protection of Piping Against Damage Where Subject to Earthquakes，主要說明了消防水管的安裝與耐震設置規範。

3. NFPA 13 規範之大致內容：

美國防火協會 NFPA 13 為目前實務界，針對消防水管耐震設計最常用來參考之規範。

(1) 原理：

消防水管的防災設計必須考量到管線在飽水的狀態下，其耐震強度不可低於建築物的耐震設計，以及應避免建築物內的非結構物對震動中的消防管線系統造成任何傷害。

(2) 規定：

9.3.5.3 節 側向耐震斜撐

(A) 側向耐震斜撐應設在給水主管、分流主管，並應設在管徑

65mm(2.5in)以上支管與其他管線。

(B) 側向斜撐其間距最長不得超過 12.2m (40ft)。

(C) 最後一個側向防震吊架與管線末端的距離，不得超過1.8m(6ft)。

9.3.5.4 節 縱向耐震斜撐

(A) 給水主管與分流水管應設有間距不大於24.4m (8 ft)的縱向耐震斜撐。

(B) 最後一個縱向防震吊架與管線末端的距離，不得超過12.2m(40ft)。

9.3.5.6 節 水平地震力

(A) 消防水管的重量(W_p)應取管線滿水重量之1.15倍(包含配件、安裝材等所取的安全係數)。

(B) 水平地震力之計算 $F_{PW} = C_p \times W_p$ 。其中 C_p 為地震係數，可由短周期反應譜係數 S_s 值，從表 1 選取。

表 1 地震係數 C_p (資料來源 NFPA13 table 9.3.5.6.2)

Seismic coefficient Table	
S_s	C_p
0.33 or less	0.35
0.4	0.38
0.5	0.40
0.6	0.42
0.7	0.42
.	.
.	.
.	.
2.80	1.31
2.90	1.35
3.00	1.40

S_s : short period response parameter

C_p : seismic coefficient

9.3.5.8 節 耐震斜撐安裝

斜撐桿件之細長比需小於 300 ($\frac{l}{r} < 300$)。

(詳細請參閱 NFPA 13 第 9.3 章節)

4. NFPA 13 之消防管線耐震設計程序範例：

- (1) 根據天花板與懸吊配管的距離與角度，參照 NFPA 13 中的防震吊架表格 Table 9.3.5.8.7(a)、(b)、(c)，挑選可供使用的防震吊架型式。

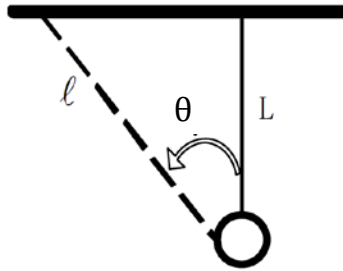


圖 1 L 與 θ 示意圖

- (2) 依照主管、分流主管、支管順序，暫定側向與縱向耐震斜撐吊架位置。
 - (a) 暫定配管上之側向防震吊架之最大間距為 40 英呎(12 公尺)
 - (b) 暫定配管上之縱向防震吊架之最大間距為 80 英呎(24 公尺)

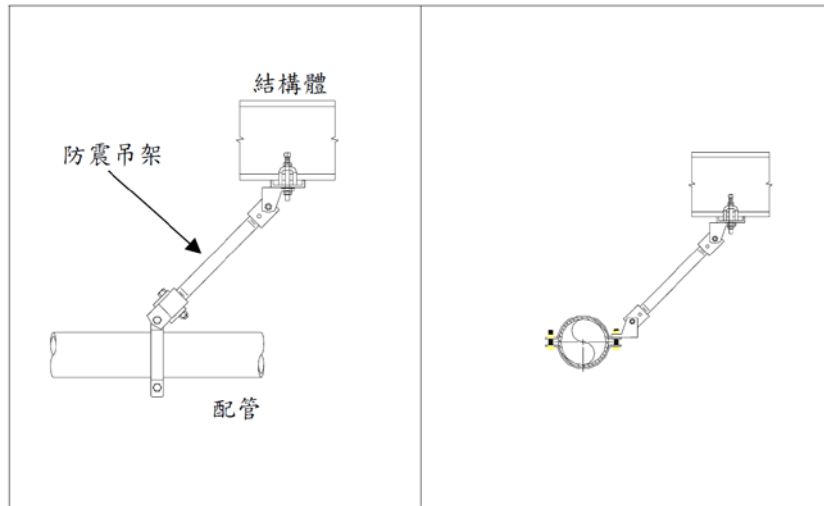


圖 2 縱向與側向防震吊架示意圖(資料來源:美國 TOLCO 公司)

- (3) 計算暫時決定之防震吊架影響區域範圍內的荷重，求得施加於各防震吊架上之水平地震力：

$$F_{ph} = 0.4S_{DS}I_p \frac{a_p}{R_{pa}} \left(1 + 2 \frac{h_x}{h_n}\right) W_p$$

S_{DS} ：工址短周期設計水平譜加速度

I_p ：構體、構材或設備用途係數

a_p ：構體或構材自重或設備之共振放大係數

R_{pa} ：構體、構材或設備等之地震反應折減係數

h_x ：構體、構材或設備所在樓層 x 距基面之高度

h_n ：建築物基面至屋頂高度。

W_p ：構體或構材自重或設備操作載重

- (4) 當總荷重大於該特定斜撐及方位的最大容許值，則需增加額外的斜撐。
- (5) 檢查連接耐震斜撐到結構體上的繫件是否足以承受耐震斜撐上的荷重，若不能，再一次增加額外耐震斜撐。

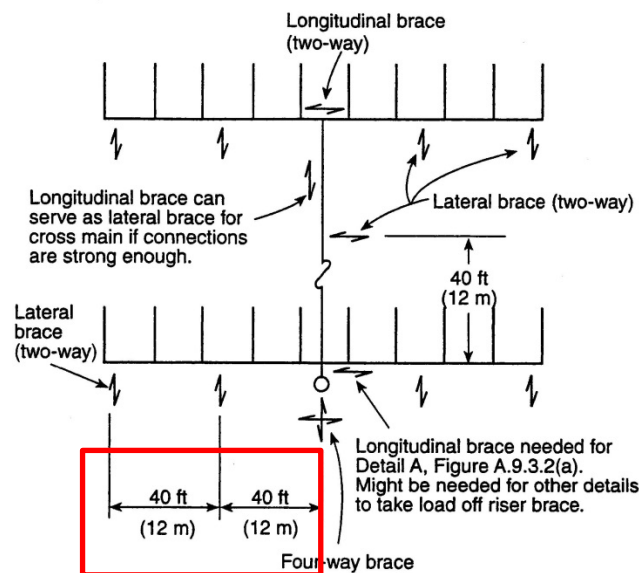


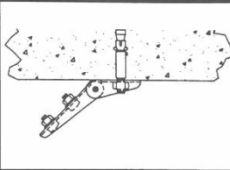
圖 3 防震吊架位置-樹狀形系統(資料來源：NFPA13 Figure A.9.3.5.6(b))

圖即為樹狀形消防灑水系統，經 NFPA 13 耐震設計程序後，得到放置斜撐之典型位置，該圖中，其配管側向防震吊架間距為 40 英尺(12 公尺)。

(詳細請參閱 NFPA 13)

5. 國內相關技術之廠商：
MASON (美笙台灣分公司)。

可直接參考 MASON 之型錄，該文件已明確告知該如何操作與實施。

SEISMIC RESTRAINT GUIDELINES	INDIVIDUALLY SUPPORTED SYSTEMS MINIMUM 3000 PSI STONE AGGREGATE CONCRETE SLAB EXPANSION ANCHORS	
---	--	---

Pipe Dia. (in.)	Maximum Weight per Foot (lbs.)	Maximum Brace Spacing (ft.) for Specified Seismic 'g' Loads *						Option 1		Option 2		Concrete Anchors		
		0.25g		0.5g		1.0g		SCB Size	Cable Dia. (in.)	SSB Size	Minimum Brace Size (in.)	Quantity Req'd	Dia. (in.)	Embed. (in.)
		Tran.	Long.	Tran.	Long.	Tran.	Long.							
1	2.8	50	80	40	80	40	80	SCB-1	1/8	SSB-1	L2 x 2 x 1/8	1	1/2	2 1/4
1 1/4	3.8	50	80	40	80	40	80	SCB-1	1/8	SSB-1	L2 x 2 x 1/8	1	1/2	2 1/4
1 1/2	4.5	50	80	40	80	40	80	SCB-1	1/8	SSB-1	L2 x 2 x 1/8	1	1/2	2 1/4
2	6.2	50	80	40	80	40	68	SCB-1	1/8	SSB-1	L2 x 2 x 1/4	1	1/2	4 1/8
2 1/2	9.1	50	80	40	80	40	61	SCB-1	1/8	SSB-1	L2 x 2 x 1/4	1	1/2	4 1/8
3	12.1	50	80	40	80	40	46	SCB-1	1/8	SSB-1	L2 x 2 x 1/4	1	1/2	4 1/8
4	18.3	50	80	40	60	30	30	SCB-1	1/8	SSB-1	L2 x 2 x 1/4	1	1/2	4 1/8
5	26.6	50	80	40	42	21	21	SCB-1	1/8	SSB-1	L2 x 2 x 1/4	1	1/2	4 1/8
6	34.8	50	80	40	50	25	25	SCB-2	3/16	SSB-2	L3 x 3 x 1/4	1	5/8	5 1/8
8	55.1	50	80	40	52	26	26	SCB-2	3/16	SSB-2	L3 x 3 x 1/4	2	5/8	5 1/8
10	80.2	50	72	36	36	18	18	SCB-2	3/16	SSB-3	L3 x 3 x 1/4	2	5/8	5 1/8
12	109	50	80	40	40	20	20	SCB-3	1/4	SSB-3	L4 x 4 x 1/4	4	5/8	5 1/8
14	122	50	72	36	36	18	18	SCB-3	1/4	SSB-4	L4 x 4 x 1/4	4	5/8	5 1/8
16	150	50	56	28	28	14	14	SCB-3	1/4	SSB-4	L4 x 4 x 1/4	4	5/8	5 1/8
18	190	44	44	22	22	11	11	SCB-3	1/4	SSB-4	L4 x 4 x 1/4	4	5/8	5 1/8
20	214	50	72	36	36	18	18	SCB-4	3/8	SSB-4	L4 x 4 x 1/4	4	5/8	5 1/8
24	289	50	52	26	26	13	13	SCB-4	3/8	SSB-4	L4 x 4 x 1/4	4	5/8	5 1/8

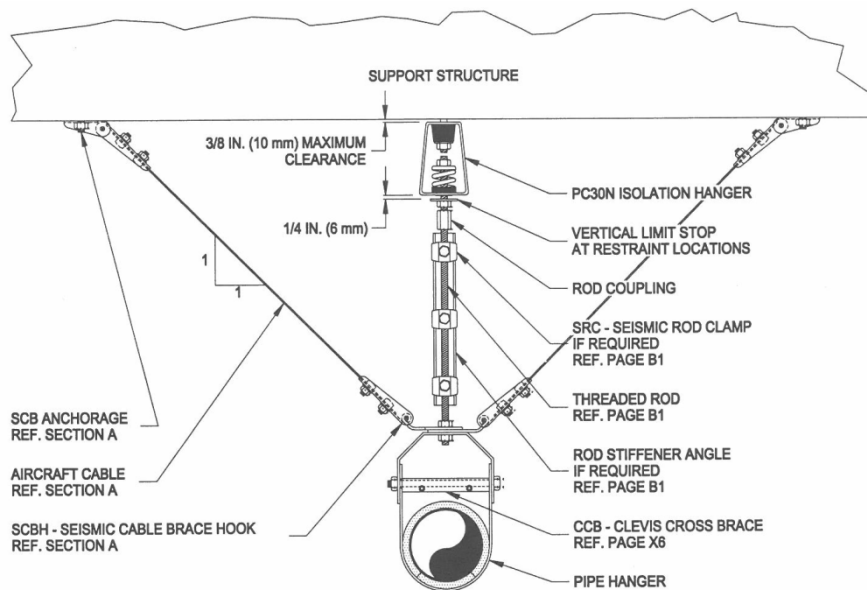


圖 4 MASON 之型錄與安裝說明

參考文獻：

1. NFPA(2009)NFPA 13: STANDARD FOR THE INSTALLATION OF SPRINKLER SYSTEMS, USA.
2. 莊志銓 (2014) 既有消防管線之數位模型建置與耐震補強研究，國立成功大學碩士論文，台南市。